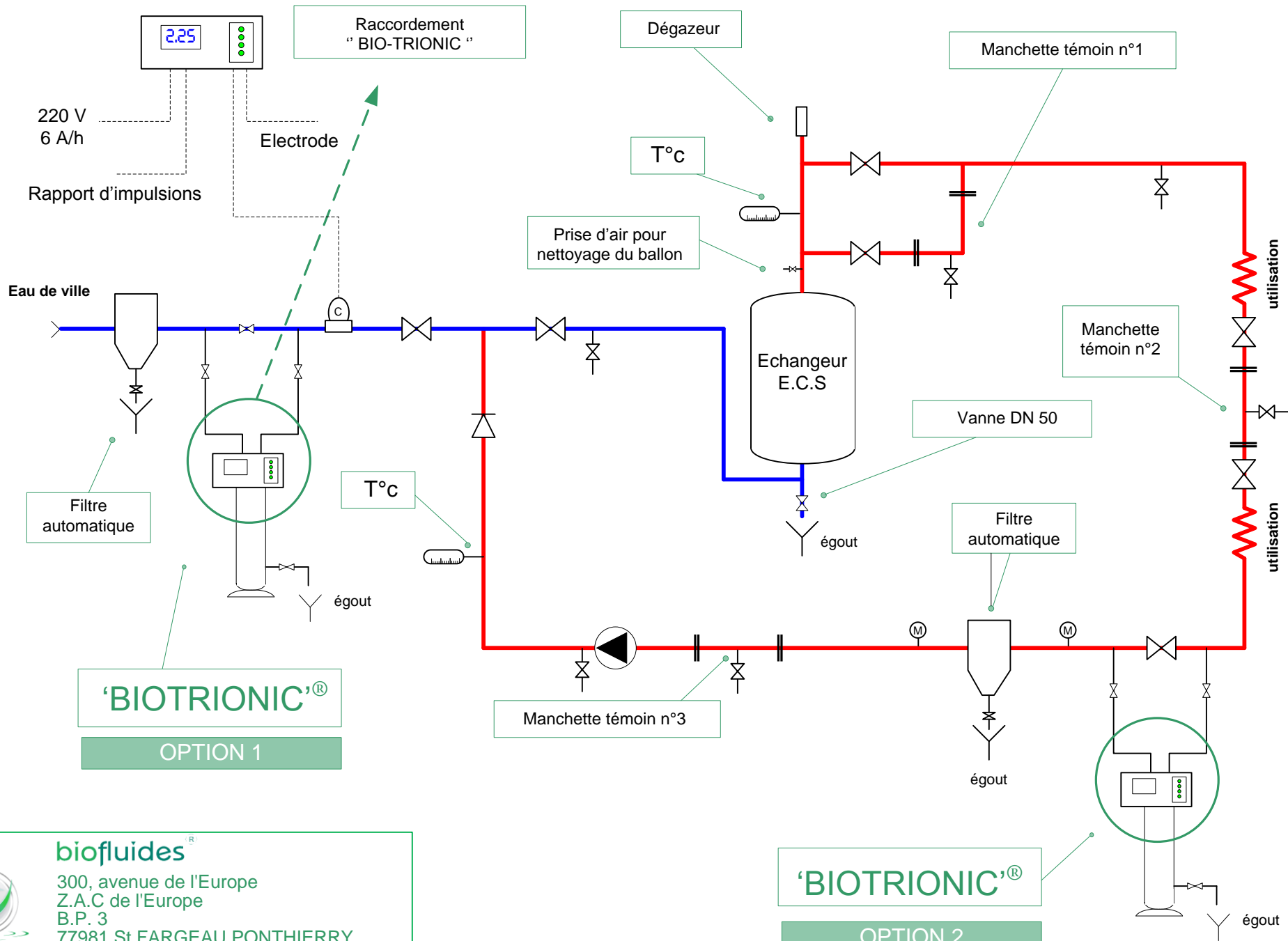


SCHEMA DE MONTAGE BIOFLUIDES BIOTRIONIC



'BIOTRIONIC'®

OPTION 1

'BIOTRIONIC'®

OPTION 2



biofluides[®]
 300, avenue de l'Europe
 Z.A.C de l'Europe
 B.P. 3
 77981 St FARGEAU PONTIERRY
 Tél. : 01 60 65 34 32
 Fax : 01 60 65 34 60